

О Ф Е Р Т А - Интелигентна Блиндирана врата за къща **Thermo Smart**



Врата на годината за 2024 г.

Интелигентната блиндирана врата **Thermo Smart** е уникално предложение, което представлява перфектно съчетание между солидна метална конструкция, добра топло-и шумоизолация и две независими заключващи системи.

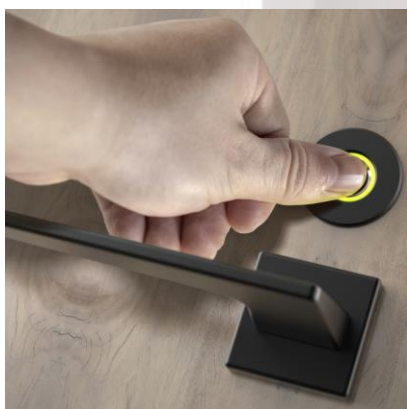
Удобство, Дизайн, Сигурност и Изолация

Вашата за къща вече може да бъде по-сигурна без да затруднявате допълнително ежедневието си.

Thermo Smart е лесна за употреба и е подходящ избор за онези, които искат да добавят допълнително **невидимо заключване**.

Носете само Вашия пръст!

Профил Груп има удоволствието да Ви представи, проектирана до съвършенство уникална блиндирана врата за къща с различна визия, високи нива на топлоизолация, модернистичен дизайн и **Smart** решение от ново поколение, а именно **уникално заключване с пръстов отпечатък**. Вратата е специално разработена за външни условия, с отлични показатели на топло- и шумоизолация. Вградено е четиристранно гумено уплътнение в металната каса заедно със специален праг в долната част. Поставен е специален сандвич панел с плоскости от **хидрофобен MDF** за външни условия с 2 листа **коркова плоскост** под всеки.



Говорейки за сигурност, **Thermo Smart** е изцяло нова разработка с впечатляващите 9 точки на заключване, благодарение на солидната метална конструкция и високия клас патронна брава Solid 10 и два вградени девиатора. Патрона е от висок клас на сигурност с 10 щифта против разбиване. Вратата е с отлични показатели на топло и шумоизолация и нисък коефициент на топлопреминаване $U=0.852$ W/m²К.

Иновативното отключване с пръстов отпечатък **B Smart** позволява да влизате и излизате от своята къща без да мислите за ключове и само с едно докосване. Четецът на пръстовия отпечатък е на удобно място, като се намира над патронната брава. Управление на електромеханичната брава - само чрез пръстов отпечатък от вън и ел. резе бутон от вътре.

[Шоурум 1 - гр. София, бул. Христо Ботев 104, тел: \(02\) 891-49-13 моб: 0896/700 928](#)

[Шоурум 2 - гр. София, кв. Гео Милев, ул. Николай Коперник 44, тел: \(02\) 971-39-73](#)

[Шоурум 3 - гр. София, ж.к. Младост 3, бл. 302 \(с/у Кауфланд\), моб: 0893/36 2324](#)

[Шоурум 4 - гр. София, бул. Гоце Делчев 37, тел: \(02\)423-80-15 моб: 0892/273 427](#)

[Шоурум 5 - гр. София, жк. Люлин, бул. Джавахарлал Неру бл.668 \(с/у Фантастико\), моб: 0899/948 677](#)

[Шоурум 6 - гр. София, бул. Стамболийски 134, моб: 0895/572 153](#)

Този модел врата включва:

- Отлична топло-и шумоизолация с коефициент на топлопреминаване $U = 0.852 \text{ W/m}^2\text{K}$ и звукоизолация $R_w=30 \text{ dB}$
- Заклучваща механична система с общо 5 точки на заключване, електромеханично заключване с 2 точки на заключване и 2 пасивни шипа - Общо 9 точки на заключване.
- Италианска патронна брава с патрон Solid 10 - 5 ключа
- Луксозен обков – **серино се поставя Атина хром/сатен или допълнителна опция Киви месинг. Моделът се предлага само с активни дръжки – дръжка-дръжка от двете страни.**
- Ъглова метална каса с уплътнение и долен метален праг с уплътнител.
- Декоративни плоскости: **хидрофобен 8 мм МДФ + топлоизолационен лист от корк 2 мм.** МДФ се предлага в цвят по RAL - 3 цвята (RAL 9016 бяло, RAL 7016 сиво, RAL 8028 кафяво).
- Ексклузивен дизайн посредством 3 модела фрезовки на крилото от едната страна 03,15,20 - **ПОДАРЪК**
- Обкантващ профил – **T design в цвят по избор RAL 9016,7016,8028.**
- Здраво, стоманено, допълнително усилено с профили крило, с обща дебелина **68 мм**, изработено от студено развалцована стомана 1,2 мм.
- Пълнеж от минерална вата **50 мм.**
- Италианска широкоъгълна шпионка.
- **ЕлРезе** – бутон за отключване и заключване от вътрешната страна.
- **3D регулируеми панти - ПОДАРЪК**
- **ProBox с рингов протектор - 7,2 мм** стоманена кутия защитаваща заключващия механизъм против разбиване.
- Локално мостово подсилване на стоманената конструкция.
- Електростатично покритие на металното крило и касата.
- Автоматичен праг класик за допълнителна топлоизолация - **ПОДАРЪК**
- Анкерирани елементи на стоманената каса.
- **Размер h 2100 мм – включен в цената - ПОДАРЪК**
- Вграден механизъм за регулиране луфта между крило и каса.
- **V Smart** - Сензорно управление чрез **пръстов отпечатък – ПОДАРЪК**

Блиндрирана врата с включена отстъпка:

Монтаж метална част, електроника и пяна:

Цена: 2 959.00 лв.

Цена: 435.00 лв.

Общо:

3 394.00 лв.

Възможни екстри и услуги:

- Доставка са София град за 1 курс – **48.00 лв.**
- Демонтаж дървена врата – **45.00 лв.**
- Демонтаж метална врата без къртене – **129.00 лв.**
- Извозване за 1 брой врата до лицензирано сметище – **65.00 лв.**
- Къртене на тухла/бетон - **по ценова листа в зависимост от обема**
- Козирка – **по запитване**
- Патрон Solid Snake /5 ключа/ - **313.00 лв.**
- Патрон Solid Saturn 5 ключа – **503.00 лв.**
- Патрон dom diamant /5 ключа/ - **884.00 лв.**
- Автоматичен праг High+51 - **159.00 лв.**
- Вграден автомат - **1039.00 лв.**
- Блок каса - **198.00 лв.**
- **Active Security** вградена в крилото алармена система - **347,00 лв.**
- **COT кит** заедно с магнитен датчик - **139,00 лв.**
- Тръбна дръжка статична **600 мм** Стил хром-мат (монтаж само вертикално) – **189,00 лв.**

Забележка: Общата цена се формира при сбора на цената на вратата и цената на екстри и услуги.

[Шоурум 1 - гр. София, бул. Христо Ботев 104, тел: \(02\) 891-49-13 моб: 0896/700 928](#)

[Шоурум 2 - гр. София, кв. Гео Милев, ул. Николай Коперник 44, тел: \(02\) 971-39-73](#)

[Шоурум 3 - гр. София, ж.к. Младост 3, бл. 302 \(с/у Кауфланд\), моб: 0893/36 2324](#)

[Шоурум 4 - гр. София, бул. Гоце Делчев 37, тел: \(02\)423-80-15 моб: 0892/273 427](#)

[Шоурум 5 - гр. София, жк. Люлин, бул. Джавахарлал Неру бл.668 \(с/у Фантастико\), моб: 0899/948 677](#)

[Шоурум 6 - гр. София, бул. Стамболийски 134, моб: 0895/572 153](#)

Възможност за разсрочено плащане : УниКредит Кънсюзър Файненсинг

Сертификати и технически характеристики:

- Протокол от изпитване на устойчивост срещу опит за разбиване - 3 ти клас.
- Сертификат за пожароустойчивост 30 минути.
- CE маркировка.
- Сертификат за качество ISO 9001-2008.
- Отлична топлоизолация $U=0.852 \text{ W/m}^2\text{°K}$.
- Шумоизолация $Rw=30 \text{ dB}$ постигната чрез тристранно уплътнение.
- Пожароустойчивост 30 мин.

Възможни размери :

- широчина – 900, 940, 980, 1020 мм (стандартни включени в цената)
- височина – 1980, 2020, 2060, 2100 мм (стандартни включени в цената)

Посока на отваряне (поглед от страна на панти):

- Основна (отваряне на вътре) – лява или дясна

Други условия:

- Цените са с ДДС
- В цената **не е включена** доставка.
- В монтажа **не е включено** къртене, демонтаж, качване по стълби и извозване на старата врата, обръщане и/или подзидане и други услуги неописани тук.
- В цената не е включено повторно посещение на адреса поради невъзможност за свързване към ел. мрежата, когато това не е възможно на основния монтаж произлизащо от липса на фронт за работа.
- **Вратата трябва да бъде скрита под козирка!** Не е подходящо вратата да бъде изложена на директни външни условия (снегонавяване, продължително излагане на слънце, дъжд).
- Монтажът се извършва посредством трайно закрепване към зида с монтажни винтове и се използва пяна за попълване на луфта.
- Срок на доставка и монтаж: 55 р.дни.
- Снимките в тази оферта са с илюстративна цел.

Отключване с едно докосване:



B Smart е най-новото технологично постижение, което позволява да отключвате своята врата само с едно докосване. Липсата на ключове, чипове, безконтактни карти или кодове за достъп, предотвратява недоброжелателите от неправомерно влизане през вратата. За да отключите вашата врата, **B Smart** единствено трябва да разпознае вашия пръстов отпечатък. Сензорите разпознават релефа на пръста и отчитат още биометрични фактори като топлина и пулс, за да гарантират сигурността на вашия дом.

[Шоурум 1 - гр. София, бул. Христо Ботев 104, тел: \(02\) 891-49-13 моб: 0896/700 928](#)

[Шоурум 2 - гр. София, кв. Гео Милев , ул. Николай Коперник 44, тел: \(02\) 971-39-73](#)

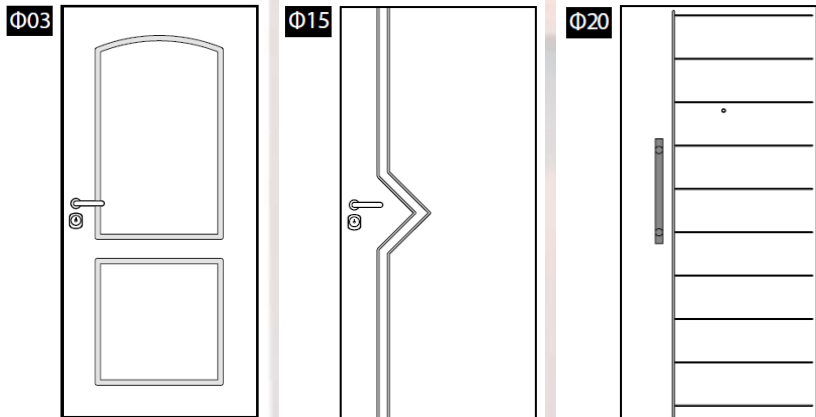
[Шоурум 3 - гр. София, ж.к. Младост 3, бл. 302 \(с/у Кауфланд\), моб: 0893/36 2324](#)

[Шоурум 4 - гр. София, бул. Гоце Делчев 37, тел: \(02\)423-80-15 моб: 0892/273 427](#)

[Шоурум 5 - гр. София, жк. Люлин, бул. Джавахарлал Неру бл.668 \(с/у Фантастико\), моб: 0899/948 677](#)

[Шоурум 6 - гр. София, бул. Стамболийски 134, моб: 0895/572 153](#)

Декоративни фрезовки за модела:



Серийни дръжки за модела Атина:



10 цифров патрон, с изключително голяма секретност и с много възможни комбинации. Ключът е ямков, с нов ергономичен дизайн. Благодарение на по-добрия захват, ключът пасва идеално в ръката и прави ежедневната му употреба много лесна.

Патронът съчетава няколко защиты:

- Защита срещу изваждане;
- Защита срещу отваряне чрез метода "bumping";
- Защита срещу разпробиване;

[Шоурум 1 - гр. София, бул. Христо Ботев 104, тел: \(02\) 891-49-13 моб: 0896/700 928](#)

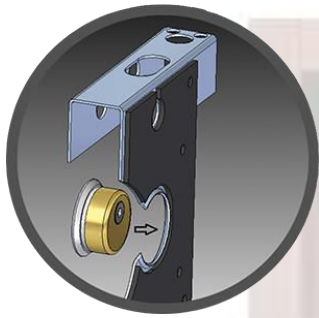
[Шоурум 2 - гр. София, кв. Гео Милев, ул. Николай Коперник 44, тел: \(02\) 971-39-73](#)

[Шоурум 3 - гр. София, ж.к. Младост 3, бл. 302 \(с/у Кауфланд\), моб: 0893/36 2324](#)

[Шоурум 4 - гр. София, бул. Гоце Делчев 37, тел: \(02\)423-80-15 моб: 0892/273 427](#)

[Шоурум 5 - гр. София, жк. Люлин, бул. Джавахарлал Неру бл.668 \(с/у Фантастико\), моб: 0899/948 677](#)

[Шоурум 6 - гр. София, бул. Стамболийски 134, моб: 0895/572 153](#)



При патронната брава секретността е в патрона, който е външен елемент за самата брава. Исторически утвърденото конструктивно решение на патрона го прави механично уязвим. С цел да защитим патрона от механична атака, разработихме защитата – **ProBox**. Това е усилена стоманена кутия за вътрешен монтаж на бравата.

Патронът се защитава от масивно закалено стоманено тяло с ринг, потъващ в развалцовано място в стоманената кутия. Това прави практически невъзможно разбиването на патрона.

ProBox е допълнително усилен с 4 мм стомана или общо **7,2 мм стомана** в областта на бравата, която защитава заключващият механизъм.

Вижте и нашите Интериорни Врати от Класен – www.profil-bg.com

