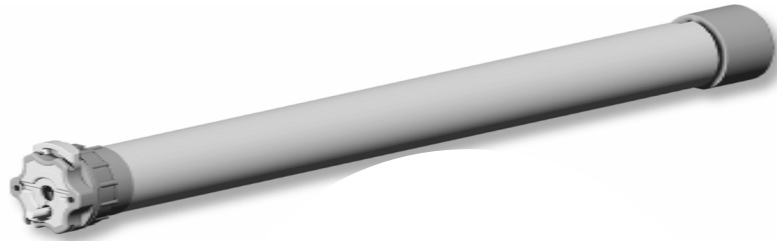


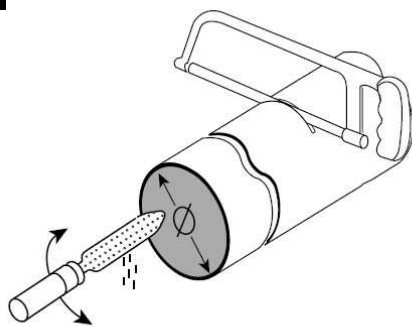
LS 50 – 12 об./мин мотори

Инструкции за монтаж и настройка




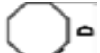
Преди инсталация трябва внимателно да прочетете и да спазвате инструкциите посочени в това приложение. Неспазването на тези инструкции освобождава Somfy от всякакви гаранционни задължения. Somfy не може да бъде отговорна и за несъответствия с норми и стандарти влезли в сила след публикуването на настоящите инструкции.

1 Подготовка на вала

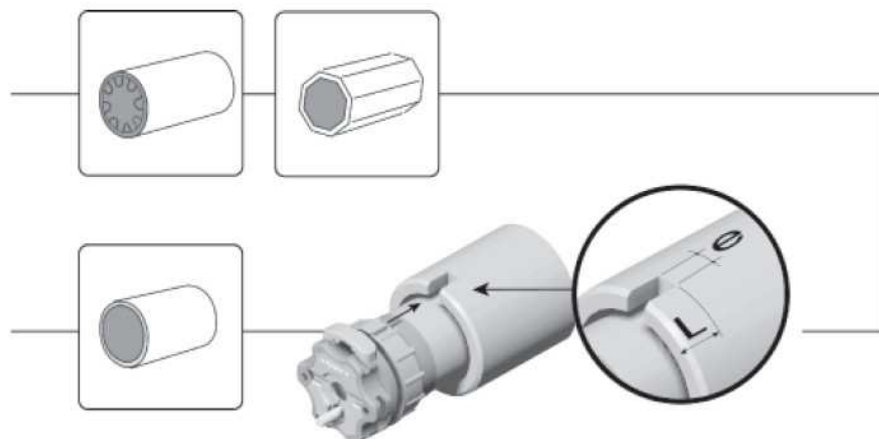


Валове за LT 50 -12 мотори

LT 50-12

	
$D \geq 47 \times 1,5 \text{ mm}$	$D \geq 47 \times 0,8 \text{ mm}$

Забележка: При кръгли валове е задължително да се изработи жлеб за пръстена за обороти според схемата. В противен случай мотора не може да се настрои за горно и долно положение.



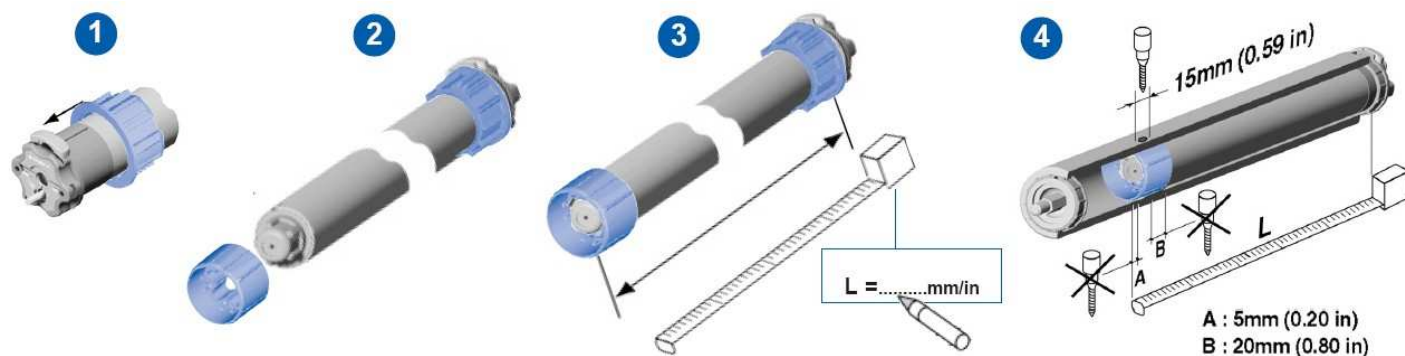
LT 50-12

e	4 mm (0.16 in)
L	25 mm (0.98 in)

2

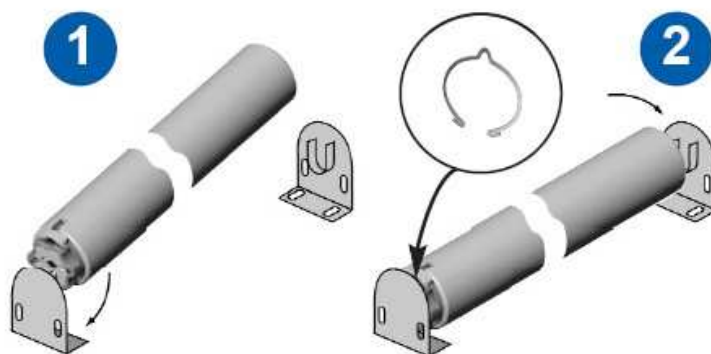
Монтаж на мотора към вала

Забележка: Спазвайте разстоянието при фиксиране на задвижващото колело (т.4). В противен случай може да пробие мотора и да го повредите.



3

Монтаж на готовия комплект (мотор + вал) към носещите опори



4

Захранване и свързване на окабеляването



Проверете
етикета

230 V / 50 Hz			
①	②	③	⏏
син	кафяв	черен	жълт/зелен
0			земя

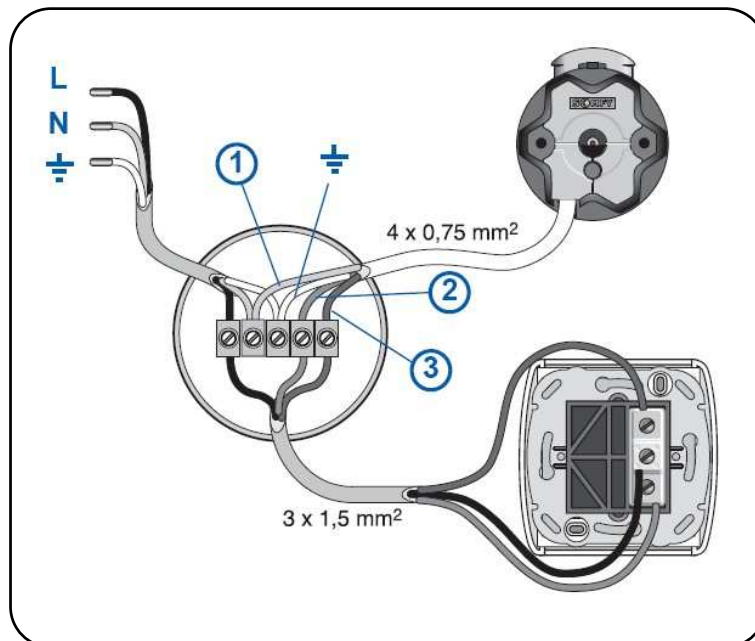
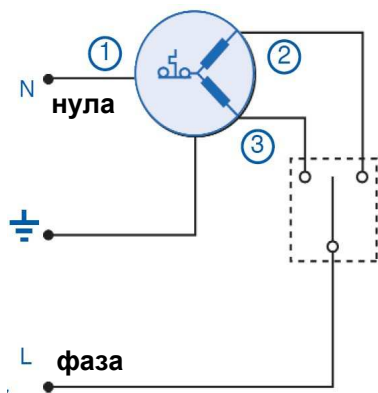
При производството на щората или тентата в зависимост от това дали монтажа е ляв или десен трябва да се провери кой цвят кабел накъде задвижва мотора (нагоре или надолу).

При монтажа тази информация се използва за правилно свързване на управлението.

4

Захранване и свързване на окабеляването

Кабели кафяв (2) и черен (3) обръщат посоката на въртене на мотора



5

Настройка на горно и долно крайно положение

Настройки при производството

ПРОВЕРКА НА ПОСОКАТА НА ВЪРТЕНЕ

230 v
50 Hz

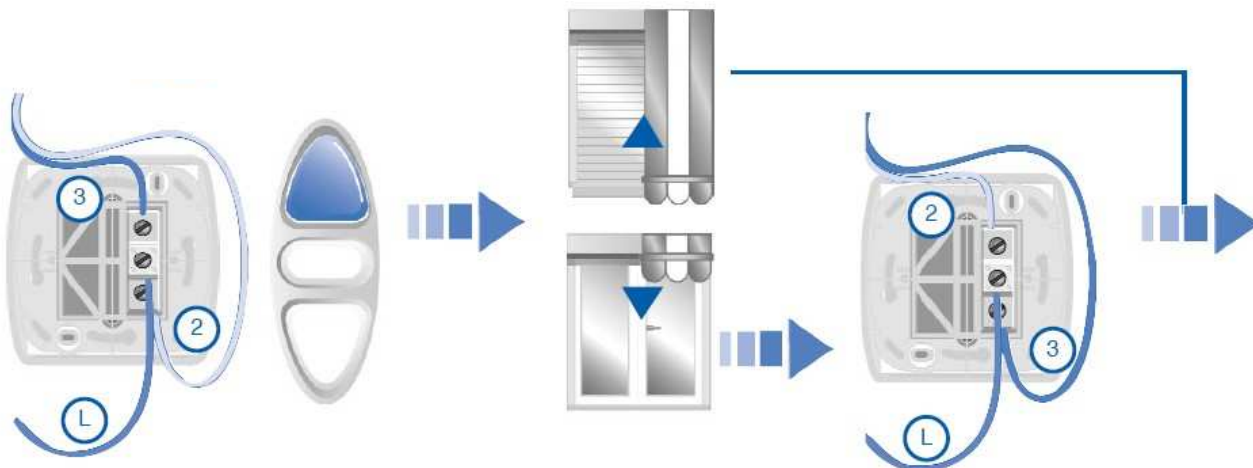
2

3

кафяв черен

При производството на щората или тентата в зависимост от това дали монтажа е ляв или десен трябва да се провери кой цвят кабел накъде задвижва мотора (нагоре или надолу). Ако искаме да обърнем посоката на движение, трябва да разменим кабели кафяв и черен.

При монтажа тази информация се използва за правилно свързване на управлението.



Настройки при монтажа

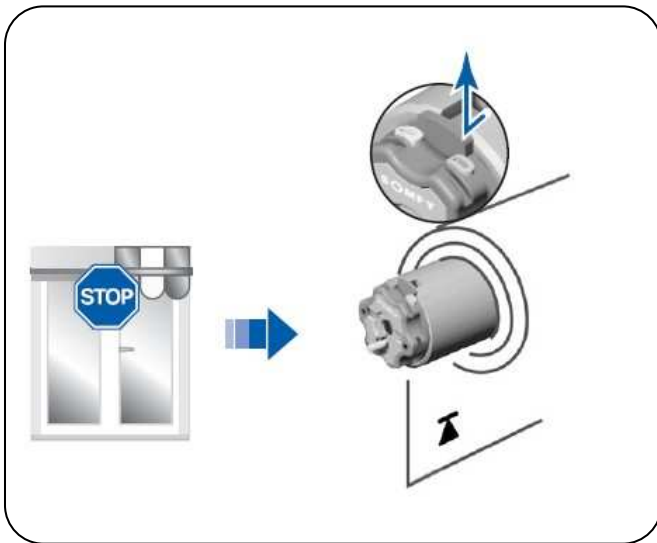
Настройка на крайно долно и горно положение

Ограничителите за крайно долно и горно положение се намират в главата на мотора. При стартиране на процедурата и двата ограничителя трябва да са в долно положение.

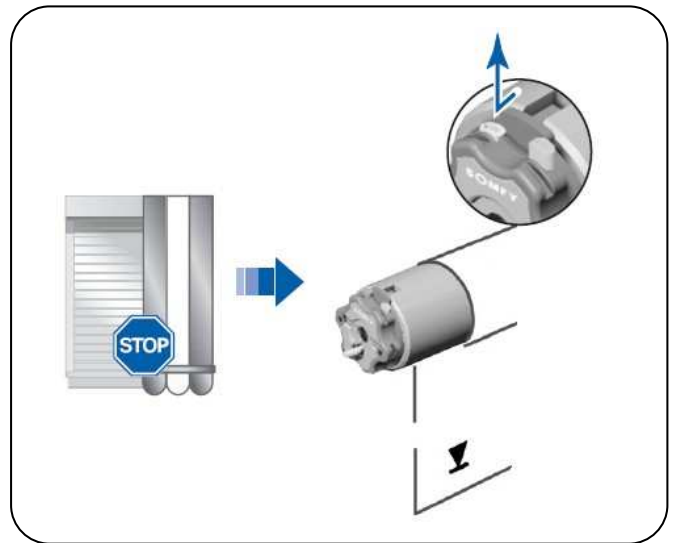
За настройка на крайно долно положение щората се сваля с бутона до желаното положение и се натиска съответния ограничител в главата на мотора. Крайното положение е фиксирано когато ограничителя е в горно положение.

За настройка на крайно горно положение щората се вдига с бутона до желаното положение и се натиска съответния ограничител в главата на мотора. Крайното положение е фиксирано когато ограничителя е в горно положение.

Настройки горен лимит



Настройки долен лимит



Проблеми при функционирането

МОТОРА НЕ РАБОТИ

Проверете:

- Дали кабелите са свързани правилно
- Дали са използвани правилните кабели
- Дали не е сработила топлинната защита – изчакайте мотора да изстине

МОТОРА ГУБИ КРАЙНИТЕ ПОЛОЖЕНИЯ

Проверете

- Дали пръстена за оборотите е правилно монтиран към вала
- Дали задвижващото колело не превърта във вала
- Дали ограничителите за крайно положение са правилно настроени

